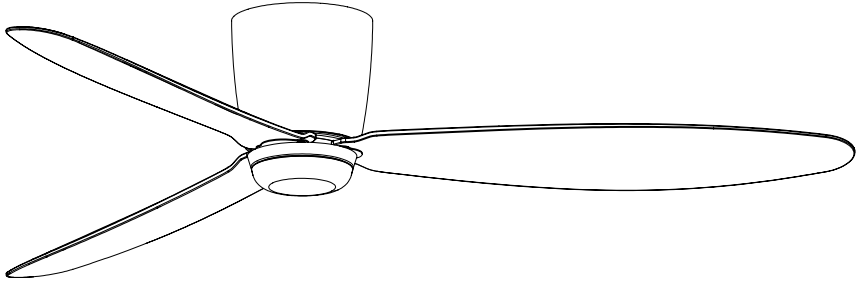


Lucci AIR RADAR Connect Mini BLDC Fan



주의사항

- 안전한 사용을 위해 사용 설명서 내용을 충분히 숙지한 후 사용해 주십시오.
- 설치하는 반드시 전문 설치기사에게 의뢰하시고, 제품을 임의로 분해개조하지 마십시오.
- 구매일로부터 1개월 이내에 정품 보증서에 부착된 QR코드를 통해 정품 인증을 완료해 주십시오.



루씨에어 홈페이지



레이더 커넥트 미니 실링팬은 루씨에어 전용 어플과 연동하여 더욱 간편한 사용이 가능합니다. 자세한 내용은 루씨커넥트 사용 설명서를 참고해주세요.

목차

1	주의 사항	4
2	제품 정보	5
3	제품 구성	6
4	설치 방법	7
5	사용 방법	13
6	리모컨 동기화	14
7	제품 유지보수	16
8	자가 점검 가이드	17
9	보증 및 문의	19

루씨에어 레이더 커넥트 미니 실링팬을 구매해 주셔서 감사합니다.

루씨에어는 1967년부터 축적해 온 기술력을 바탕으로 탄생한 글로벌 실링팬 브랜드입니다. 자체 개발한 프리미엄 BLDC 모터를 탑재해 최적화된 성능과 뛰어난 내구성을 갖추었으며, 강력한 공기 순환은 물론 저소음·저발열·저전력까지 모두 실현합니다.

주의 사항

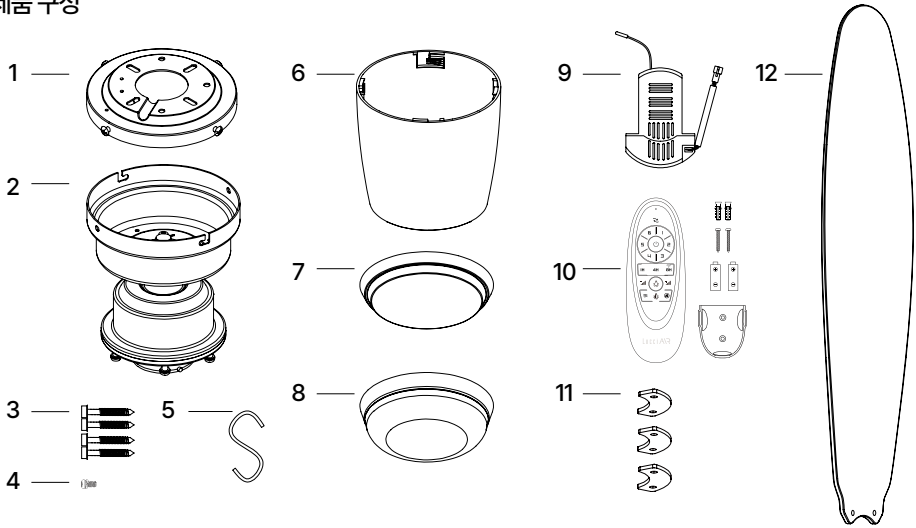
1. 본 제품은 전기 면허증을 소지한 사람에 의해 설치되어야 합니다. 설치 과정상의 이상이 발생하거나 문제 발생 시 품질을 보증하지 않습니다.
2. 만약의 사고를 예방하기 위해 설치 시 전기차단기는 반드시 차단되어야 합니다.
3. 안전한 사용을 위해, 사용자의 관리 또는 지시 하에 사용되는 것이 아닌 경우 어린이와 신체적·감각적·인지적 능력이 부족한 사람, 경험과 지식이 부족한 사람은 사용을 금하여 주십시오.
4. 어린이 주변에서 사용할 경우 특별한 주의가 필요하며, 어린이가 제품을 가지고 놀지 않도록 감독하여 주십시오.
5. 제품의 어떠한 부분도 임의로 분해·수리·개조하지 마시고, 반드시 매뉴얼의 지침에 따라 설치해 주십시오.
6. 매뉴얼을 준수하지 않고 설치한 경우에는 무상 보증 기간이라 하더라도 수리가 유상으로 처리될 수 있으니 유의하시기 바랍니다.
7. 제품 설치 시 젖은 손으로 만지지 마십시오. 실링팬 설치 후 각 결합 부위가 제대로 고정되어 있는지 반드시 다시 한번 확인하십시오.
8. 제품을 처음 가동하면 기본적으로 정방향으로 회전하며, 역방향 회전 기능은 제품의 전원이 켜진 상태에서만 전환 및 작동시켜 주십시오.
9. 팬을 날개까지 전부 결합한 후 리모컨을 통해 동작 테스트를 진행해야 합니다.
10. 최소 30Kg의 무게를 견딜 수 있는 곳에 설치하여 주십시오.
11. 제품 설치 후 실링팬 밑면부터 바닥까지 최소 2.3m 이상 공간 확보가 필요합니다.
12. 국소 주위 온도가 40 °C를 초과하는 장소에 설치하지 마십시오.
13. 제품을 화기 가까이에 두지 마십시오.
14. 조명기구에 포함된 광원은 제조사, 서비스 대리인, 또는 이와 유사한 자격을 갖춘 사람만 교체할 수 있습니다. 내부에는 사용자가 수리할 수 있는 부품이 없으므로 분해하거나 개봉하지 마십시오. 점등 중이나 소등 직후에 뜨거울 수 있으니 주의해 주십시오.
15. 본 제품은 실내 공간에서 사용 가능합니다. 물, 습기, 염분, 먼지 등에 직접 노출되는 환경에서 사용할 경우, 그로 인한 손상에 대해서는 품질을 보증하지 않습니다.

제품 정보



제품명	Radar Connect Mini 106cm(42") BLDC Fan
모델명	SKU# 21287982
사이즈	지름 106cm x 높이 19cm(조명 결합 시 21cm)
무게	4.4kg
정격 전원	220-240V~, 50-60Hz
정격 소비 전력	60W (실링팬 35W / LED 조명 키트 25W)
팬속도	1 - 6단계
역방향	조절 가능
타이머	1시간, 4시간, 8시간
자연풍	조절 가능
조명	LED 25W, 3000K / 4000K / 5000K
날개 재질	ABS(크림화이트)
리모컨 배터리	2 x AAA (배터리 포함)
보증기간	제품 2년 무상 A/S + 모터 4년 보증
사용장소	실내용

제품 구성



1	마운팅 브라켓	1개	7	모터 하우징 하판 커버	1개
2	모터 모듈	1개	8	조명 키트	1개
3	마운팅 브라켓용 나사	4개	9	리시버	1개
4	날개 고정 나사 여분	1개	10	리모컨, 리모컨 홀더 및 고정용 나사 세트	1개
5	S-후크	1개	11	날개 브라켓	3개
6	모터 하우징 커버	1개	12	날개	3개

- 기본 제공된 마운팅 브라켓용 나사는 목재 전용입니다. 다른 재질은 반드시 알맞은 나사로 교체하세요.
- 날개 고정 나사는 모터 모듈에 결합되어 있습니다.
- 리모컨에는 AAA 배터리 2개가 포함되어 있습니다.

필요 공구 : 드라이버, 펜치, 니퍼 또는 와이어 커터, 전동 드릴, 안전 사다리

▲ 설치는 반드시 전문 설치기사에게 의뢰하시고, 제품을 임의로 분해개조하지 마십시오.

사전 조건

- 본 제품은 정격 전원 220~240V를 사용하는 실링팬으로, 반드시 천장에 설치해 주십시오. 설치 전에 천장 내부에는 정격 전원 배선이 미리 시공되어 있어야 합니다.
- 전기 배선 공사는 각 국가의 전기 설비 기준을 준수하여 자격을 갖춘 전기 전문가가 시공한 회로에만 연결해 주십시오.

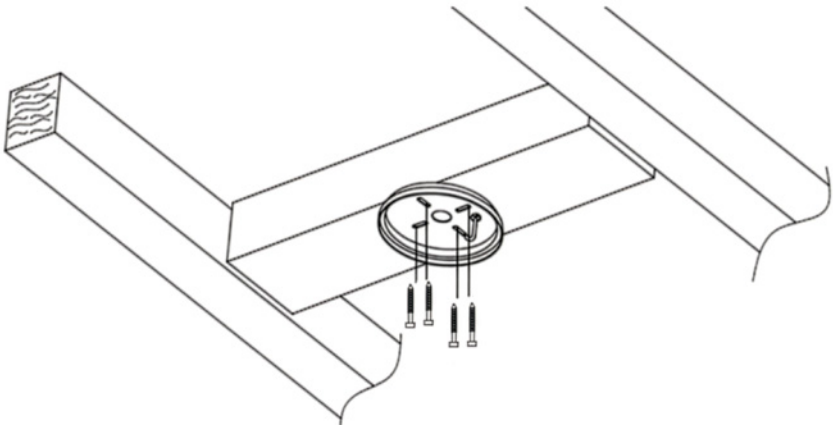


실링팬 설치 가이드

마운팅 브라켓 설치하기

- 실링팬 날개 끝 부분을 기준으로 벽으로부터 최소 300mm 떨어져 있어야 하며, 날개 주위에 장애물이 없어야 합니다.
- 시스템 에어컨, 벽걸이 에어컨 등으로부터 최소 110cm 떨어진 위치에 설치해야 합니다.
- 마운팅 브라켓은 30Kg의 무게를 지탱할 수 있는 곳에 설치해야 하며, 최소 30mm 이상의 긴 나사를 이용해 고정해야 합니다.

30Kg의 무게를 지탱할 수 있는 천장 보강 필수

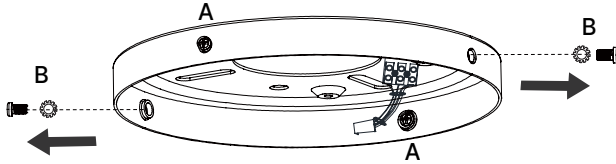


* 제공된 마운팅 브라켓용 나사는 목재 구조물에만 적합합니다.
 다른 재질의 구조물에 설치할 경우 구조물 재질에 적합한 나사로 교체하여 사용해야 합니다.

▲ 해당 제품은 기울어진 천장에 설치하기 어렵습니다. 경사 천장에 설치를 원하실 경우, 반드시 설치 전문가와 상담 후 진행해 주십시오.

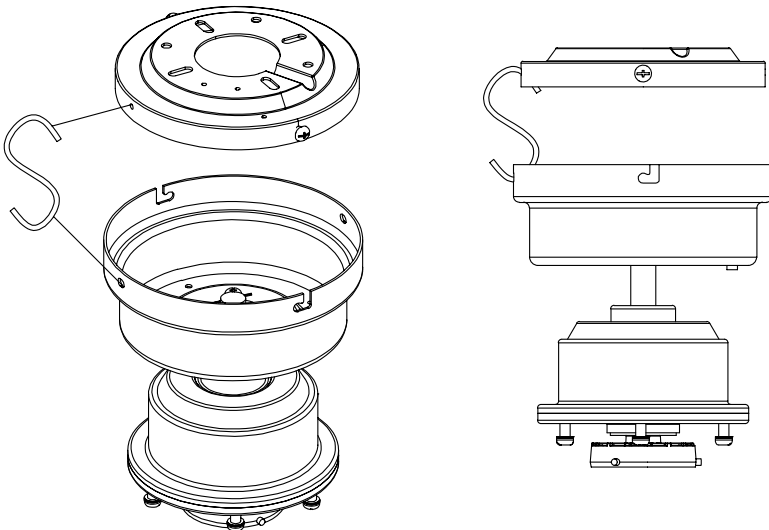
마운팅 브라켓 나사 분리하기

- 마운팅 브라켓에는 4개의 고정 나사가 미리 장착되어 있습니다. 마운팅 브라켓에 있는 A-나사 2개는 모터 모듈 결합을 위해 느슨하게 풀어줍니다.
- B-나사 2개는 마운팅 브라켓에서 완전히 분리합니다.



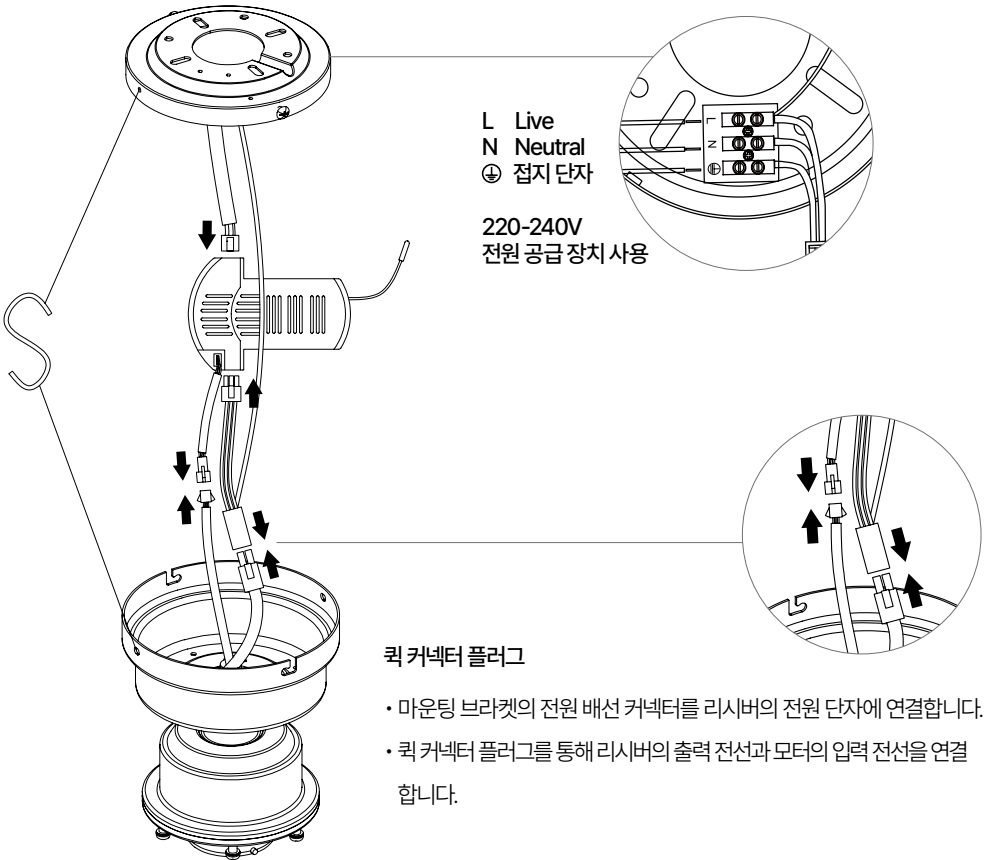
모터 모듈 걸어주기

- 모터 모듈을 들어 올려 마운팅 브라켓과 S-후크에 걸어 고정해 주십시오.
- 이후 「전기 배선 연결하기」 단계의 안내에 따라 배선을 완료해 주십시오.



전기 배선 연결하기

- 디밍(조광기), ON/OFF 외의 기능이 있는 전자식 스위치, 리모컨 등 특수 기능이 있는 스위치는 연결이 불가합니다. 별도의 상시 전원을 통해 연결하시거나 일반스위치로 교체하세요.
- 천장에 있는 배선을 터미널 블록의 LIVE(L), NEUTRAL(N), 접지 단자에 맞게 전원을 올바르게 연결해 주십시오.
* 터미널 블록을 통해 전원을 연결하지 않고 임의로 개조하여 전원을 연결할 경우, 제품 보증을 받을 수 없습니다.



퀵 커넥터 플러그

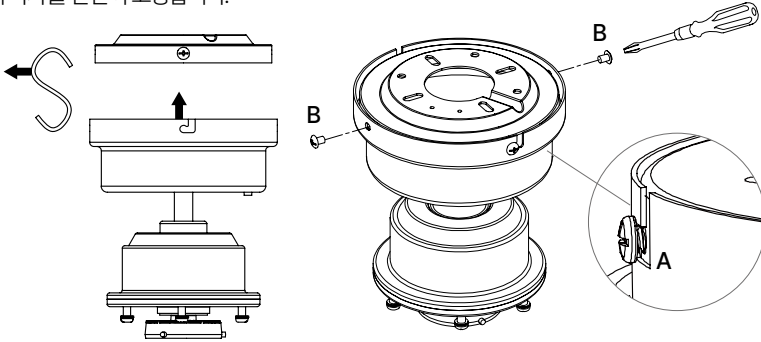
- 마운팅 브라켓의 전원 배선 커넥터를 리시버의 전원 단자에 연결합니다.
- 퀵 커넥터 플러그를 통해 리시버의 출력 전선과 모터의 입력 전선을 연결합니다.

* 실링팬 본체에 차후 누전이 발생했을 경우, 사용자가 감전되지 않도록 접지 단자까지의 전기 배선이 안전하고 올바르게 연결되었는지 반드시 확인하여 감전 위험에 대비하십시오.

▲ 경고 안전을 위해 전기 배선은 전기 면허증을 소지한 자에게 맡겨야 합니다.
잘못된 전기 배선 연결은 제품이 고장의 원인이 되며 이로 인한 고장은 제품 보증을 받을 수 없습니다.
반드시 제품에 장착된 터미널 블록을 사용하여 연결하십시오.

마운팅 브라켓에 모터 모듈 고정하기

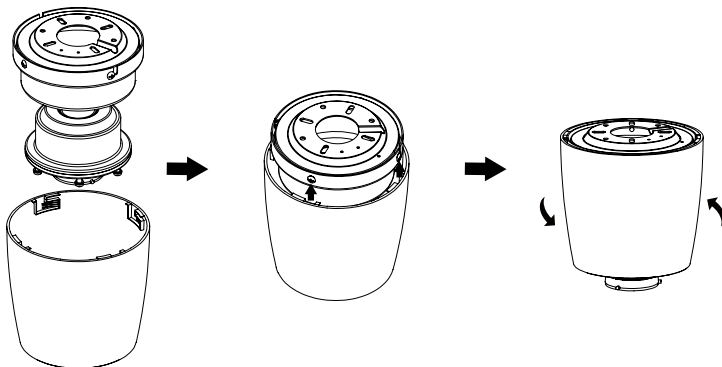
- 마운팅 브라켓과 모터 모듈에서 S-후크를 제거합니다.
- 모터 모듈과 마운팅 브라켓을 L자 홈에 맞춰 끼운 뒤, 느슨하게 풀어둔 A나사 2개를 조입니다.
- 완전히 풀어두었던 두 개의 B나사를 2개를 모터 모듈을 마운팅 브라켓 홈에 맞춰 고정하고 조입니다.
- 총 4개 나사를 단단히 고정합니다.



▲ 마운팅 브라켓과 모터 모듈 고정 시 이전에 작업한 전기 배선이 손상되지 않도록 주의하세요.

모터 하우징 결합하기

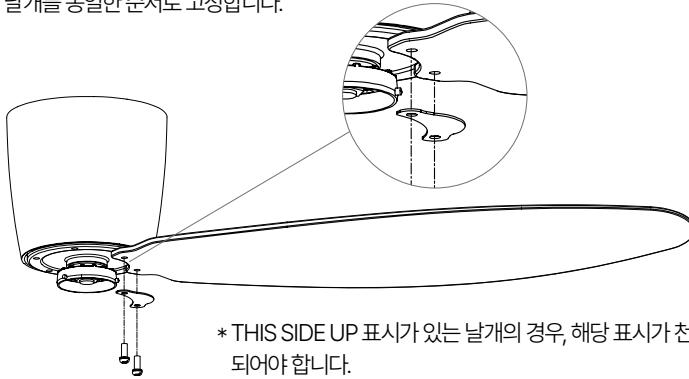
- 모터 돌과 모터 하우징 표면의 화살표 표시를 L자 홈의 나사 위치와 일치선이 되도록 맞춥니다.
- 모터 하우징 내측 홈을 마운팅 브라켓의 나사에 맞춰 올려준 후 딸깍 소리가 나면 모터 하우징이 잠길 때까지 반시계 방향으로 돌려줍니다.



▲ 모터 하우징을 과도하게 돌리지 마세요. 파손의 원인이 될 수 있습니다.

날개 설치하기

- 날개 설치 전 모터 모듈에 하단에 결합되어 있는 6개의 날개 나사를 모터 모듈에서 완전히 분리합니다.
- 날개와 날개 브라켓을 모터 모듈 구멍에 맞춰 나란히 맞춥니다.
- 와셔가 있는 날개 나사 3개를 사용하여 실링팬 날개를 모터 모듈에 장착합니다.
- 모든 날개를 동일한 순서로 고정합니다.

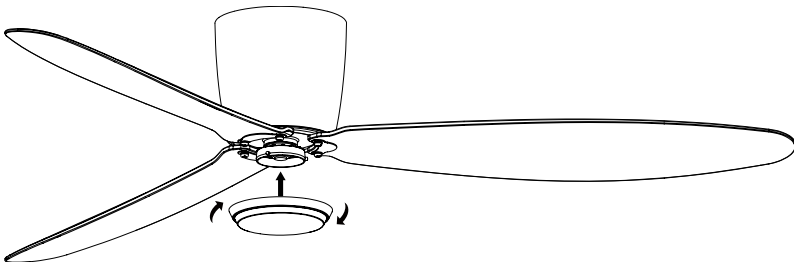


* THIS SIDE UP 표시가 있는 날개의 경우, 해당 표시가 천장을 향하게 결합되어야 합니다.

- ▲ 뒤틀림이나 불균형을 줄이기 위해 모든 나사를 고르게 조여야 합니다.
나사를 과도하게 조이면 날개가 손상될 수 있으므로 주의하세요.

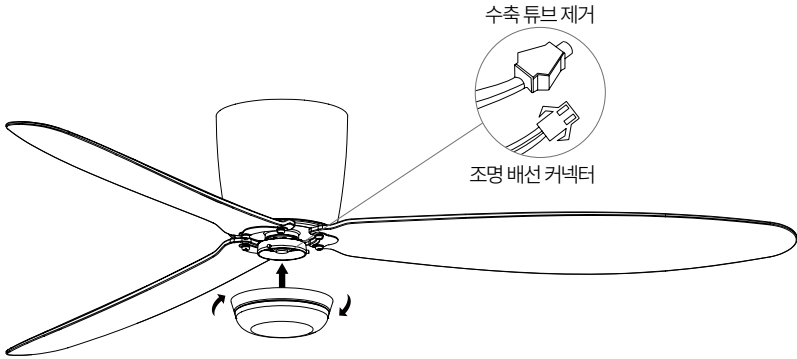
모터 하우징 하판 커버 설치하기

- 조명 키트가 필요하지 않은 경우, 모터 하우징 하판 커버를 시계 방향으로 돌려 모터 모듈에 장착하여 설치를 마무리합니다.



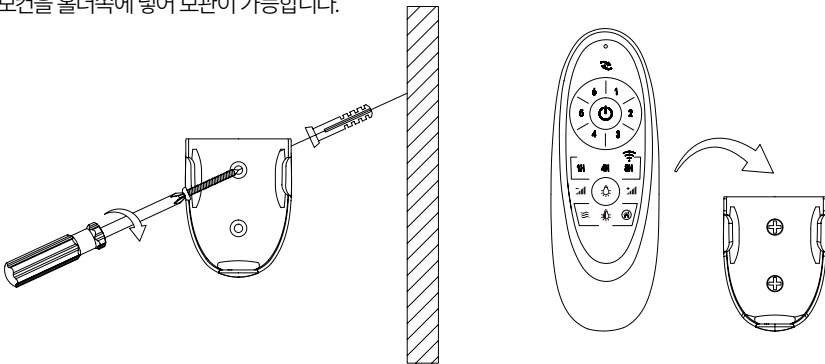
조명 키트 설치하기

- 조명 키트 설치를 원하는 경우, 하판 커버를 분리한 뒤 조명 배선 커넥터에서 수축 튜브를 제거합니다.
- 조명 키트를 모터 하우징 하판 커버를 시계 방향으로 돌려 모터 모듈에 장착하여 설치를 마무리합니다.



리모컨 홀더 설치하기

- 원하시는 벽에 리모컨 홀더 고정용 나사 세트 2개를 사용하여 리모컨 홀더를 고정해주세요.
- 리모컨을 홀더쪽에 넣어 보관이 가능합니다.



* 해당 제품에는 작동 중 장애물 발생 시 보호하기 위한 내장 안전 기능이 있습니다. 작동이 방해되면 동작이 멈추면서 전원이 차단됩니다. 다시 작동하기 전에 장애물을 제거해 주십시오. 재설정하려면 팬 모터의 전원을 껐다가 다시 켜주세요.


▲ 실링팬은 반드시 전용 어플리케이션 또는 리모컨으로 사용해야 합니다. 별도의 스위치로 실링팬 전원을 제어할 경우 고장의 원인이 될 수 있습니다.

리모컨 사용 방법 *AAA 배터리 X2 포함

· 리모컨에는 배터리가 기본으로 포함되어 있습니다. 인디케이터에 불빛이 켜지면 정상 작동 상태로, 실링팬을 제어할 준비가 된 것입니다. 불빛이 켜지지 않을 경우, 새 배터리로 교체한 후 아래 가이드에 따라 사용해 주십시오.



 인디케이터	버튼 작동 시 인디케이터가 반짝입니다.	 조명	조명을 켜고 끕니다.
 회전 방향	실링팬 작동 중 회전 방향을 변경합니다.	 밝기 -	조명 밝기를 낮춥니다.
 전원	실링팬 전원을 켜거나 끌 수 있습니다.	 밝기 +	조명 밝기를 올립니다.
1~6 팬 속도 조절	1단계~6단계 속도로 실링팬을 작동합니다.	 자연풍	풍량을 조절하며 자연스러운 바람을 만듭니다.
1·4·8H 타이머	1시간/4시간/8시간타이머를 설정합니다.	 색온도	조명 색상을 전구색/주백색/주광색으로 변경합니다.
 8H 페어링	루시퍼케이트 어플 연결 시 사용하는 페어링 버튼입니다.	 세이프롬	조명이 2시간마다 5~20분간 켜집니다.

회전 방향 변경하기 


- 실링팬 처음 가동 시 정방향(반시계 방향)으로 회전합니다. 실링팬 가동 중 회전 방향 버튼을 누르면 역방향(시계 방향)으로 전환됩니다.
- 여름철에는 정방향(반시계 방향)으로 회전시켜 시원한 바람을 아래로 보내 공기를 순환시켜 줍니다.
- 겨울철에는 역방향(시계 방향)으로 회전시켜 온돌 바닥 열기를 아래에서 위로 순환시켜 줍니다.

팬 속도 조절하기 1~6

- 1번 버튼은 가장 약한 풍속, 6번 버튼은 가장 강한 풍속으로 작동합니다. 숫자가 높을수록 세기가 강해집니다.

버저음 설정하기 1H

- 1H 버튼을 약 5초간 길게 누르면 버저음(알림음) 기능이 켜지거나 꺼집니다.

색온도 변경하기 

- 버튼을 짧게 누르면 3000K(전구색), 4000K(주백색), 5000K(주광색)으로 변경됩니다.
- 버튼을 길게 누르면 3000K(전구색) ~ 5000K(주광색) 범위에서 자연스럽게 변경됩니다.

실링팬과 리모컨 동기화 하기

레이더 커넥트 미니 실링팬은 설치 직후 별도의 동기화 없이 바로 사용이 가능한 제품입니다. 다만 설치 후 실링팬이 동작하지 않거나, 사용 중 리모컨 조작이 제대로 되지 않는 등 아래와 같은 증상이 나타날 경우에는 리모컨과 리모컨 리시버 간 동기화 작업을 진행해 주셔야 합니다.



리모컨 동기화

리모컨 동기화가 필요한 증상



- 리모컨 인디케이터 불빛은 켜지지만, 리모컨으로 실링팬의 전원·속도·회전 방향 등이 제대로 제어되지 않는 경우
- 실링팬이 특별한 이유 없이 갑자기 동작하지 않는 경우
- 실링팬이 고속 모드에서만 작동하고 다른 속도로 변경되지 않는 경우
- 실링팬의 역방향 회전 기능이 작동하지 않는 경우

▲ 리모컨 인디케이터의 불빛이 켜지지 않을 경우, 새 배터리로 교체한 후 작동 여부를 확인해주시기 바랍니다.

실링팬 설치 후 리모컨으로 전원·속도·회전 방향이 제대로 제어되지 않거나, 고속 모드로만 작동한다면 전기 배선이나 설치보다는 리모컨·리시버 간 통신 문제일 가능성이 높으며, 재동기화를 통해 대부분 해결할 수 있습니다.



아래 순서를 따라 동기화 작업을 진행해 주십시오.

1대의 실링팬을 리모컨과 동기화하는 방법

1 전원 차단	실링팬이 연결된 전원 차단기(두꺼비집)를 내려 약 40초간 전원을 완전히 차단하세요. 주의 전등 스위치가 아닌 전원 차단기를 내려야 합니다.
2 전원 공급	40초 후 전원 차단기를 다시 올려 전원을 공급합니다. 이때 실링팬과 연결된 별도의 스위치가 있는 경우, 해당 스위치도 함께 켜 주십시오.
3 리모컨 동기화	60초 이내에 리모컨의 동기화 버튼  을 약 10초간 눌러 동기화를 진행합니다. 동기화 버튼  을 10초 이상 누를 경우 동기화가 초기화되므로 주의하세요.
4 동작 확인	동기화가 완료되면 리모컨의 속도 1~6 버튼을 눌러, 각 속도에서 실링팬이 정상적으로 동작하는지 확인해 주십시오.

한 공간에 실링팬 여러 대(A, B)가 있는 경우

A실링팬 ↔ A리모컨 / B 실링팬 ↔ B 리모컨으로 각각 동기화하는 방법입니다.

1 A 동기화	B 실링팬이 연결된 전원 차단기(두꺼비집)를 내려 전원을 완전히 차단합니다. A 실링팬이 연결된 전원 차단기만 올려 전원을 공급합니다. 60초 이내에 A 리모컨의 동기화 버튼  을 약 10초간 눌러 동기화를 진행합니다.
2 B 동기화	A 실링팬이 연결된 전원 차단기(두꺼비집)를 내려 전원을 완전히 차단합니다. B 실링팬이 연결된 전원 차단기만 올려 전원을 공급합니다. 60초 이내에 B 리모컨의 동기화 버튼  을 약 10초간 눌러 동기화를 진행합니다.
3 전원 연결	동기화 과정을 정상적으로 완료한 후 A 실링팬과 B 실링팬의 전원차단기를 모두 켜줍니다. 실링팬과 연결된 별도의 스위치가 있는 경우, 해당 스위치도 함께 켜 주십시오.
4 동작 확인	동기화가 완료되면 각각의 리모컨으로 속도 1~6 버튼을 눌러, 각 속도에서 실링팬이 정상적으로 동작하는지 확인해 주십시오.

리모컨 동기화 과정을 진행한 뒤에도 문제가 해결되지 않을 경우, 전원 차단기를 내려 두는 시간과 동기화 버튼을 누르는 시간을 조금 더 늘려 전체 과정을 2~3회 정도 다시 시도해 주십시오.

그럼에도 동일한 증상이 지속된다면, 구매하신 판매처를 통해 리모컨 또는 리시버의 점검 및 교환을 요청해 주십시오. 이때 새 리시버의 설치는 반드시 전기 자격증을 소지한 전문 기사에게 의뢰하시기 바랍니다.

리모컨이나 리시버를 교체한 후에는, 정상적인 사용을 위해 반드시 리모컨과 리시버의 동기화 작업을 다시 진행해 주십시오.

▲ **리모컨 동기화 초기화** 리모컨 동기화를 재설정하고 싶으신 경우에는 실링팬이 연결된 전원 차단기(두꺼비집)를 40초간 끄고 켜 후, 60초 이내에 리모컨의 동기화 버튼을 20 초 이상 길게 눌러줍니다.

소음 안내

- 밤처럼 조용한 환경에서는 간헐적으로 작은 바람 소리(풍절음)나 모터음이 들릴 수 있습니다. 또한 전력 사용량이 적은 시간대에는 전압주파수의 미세한 변동이 발생하여, 실링팬 모터 소음에 영향을 끼칠 수도 있으며, 이는 정상적인 현상입니다.
- 실링팬과 관련된 대부분의 소음은 처음 설치 후 약 24시간 이내에 자연스럽게 줄어들거나 익숙해질 수 있으므로, 일정 기간 사용해 보시기를 권장드립니다.
- 모든 전기 모터 제품은 구조상 어느 정도의 소음이 발생할 수 있으며, 이는 제품 결함이 아니므로 이와 같은 소음은 보증 대상에 해당되지 않는다는 점을 유의해 주십시오.

청소 및 관리 방법

- 실링팬은 6개월마다 정기적으로 청소해 주시는 것이 좋습니다. 마감에 흠집이 나지 않도록 부드러운 솔이나 보풀이 없는 천을 사용해 주십시오. 청소 전에는 반드시 전원을 꺼 주십시오.
- 실링팬을 물이나 기타 액체에 담그지 마십시오. 모터나 날개가 손상되어 감전 위험이 발생할 수 있습니다.
- 실링팬 및 팬 날개가 유기용제나 강한 세제에 닿지 않도록 주의해 주십시오.
- 실링팬 및 팬 날개 청소 시 물기가 많은 천, 젖은 걸레, 물티슈를 사용하지 마십시오.
- 팬 날개를 청소할 때는 유기용제·강한 세제를 사용하지 말고 깨끗한 천으로만 부드럽게 닦아 주십시오.
- 모터에는 영구 윤활 처리된 볼 베어링이 사용되어 별도의 오일을 보충하거나 윤활할 필요가 없습니다.

▲ 안전을 위해 유지보수를 수행하거나 실링팬을 청소하기 전에 항상 전원 스위치에서 전원을 끄세요.

꼭 확인하세요

제품에 이상이 있다고 느껴질 경우, 서비스 요청 전에 아래 사항을 먼저 확인해 주십시오.

실링팬이 전혀 동작하지 않는 경우

리모컨이 올바르게 동작하지 않는 경우	리모컨 버튼을 눌렀을 때 인디케이터 불빛이 약하게 들어오거나, 전혀 켜지지 않는다면 건전지 방향을 확인한 뒤, 새 건전지로 교체해 주십시오.
리모컨 신호가 전달되지 않는 경우	리모컨은 정상처럼 보이지만 실링팬이 반응하지 않는다면 리모컨과 리모컨 리시버가 정상적으로 동기화되어 있는지 확인해 주십시오. (자세한 방법은 동기화 안내 페이지 참조)
메인 전원 공급에 문제가 있는 경우	차단기(두꺼비집) 또는 벽 스위치가 꺼져 있지 않은지, 같은 회로에 연결된 다른 전기 제품은 정상 동작하는지 확인하여 실링팬에 전원이 제대로 공급되고 있는지 점검해 주십시오.
전선 연결이 올바르게 되지 않는 경우	전기 배선도가 매뉴얼과 동일하게 연결되어 있는지 재확인해 주십시오. 이 작업은 반드시 전기 면허를 소지한 전문가가 진행해야 합니다.

팬 동작 시 소음이 들리는 경우

모터 하우징이 천장과 맞닿은 경우	모터 하우징과 천장 사이에 최소 3mm 정도의 공간이 확보되도록 설치해 주십시오. 하우징이 천장에 직접 닿으면 진동이 소음으로 전달될 수 있습니다.
올바르게 결합되지 않은 경우	모터 하우징이 비틀리거나 한쪽만 결합되지 않았는지 확인해 주십시오. 결합이 올바르게 않으면 날개 회전 시 간섭이 생겨 소음의 원인이 될 수 있으므로, 하우징 결합 상태를 점검해 주십시오.
불안정하게 설치된 경우	마운팅 브라켓의 나사들이 모두 단단히 조여져 있는지 확인해 주십시오. 브라켓이 느슨하면 진동이 커져 소음이 발생할 수 있습니다.
모터에 이상이 있는 경우	위의 항목들을 모두 점검했음에도 소음이 계속되거나, 모터 이상이 의심되는 경우 구매하신 판매처를 통해 자세한 상담 및 점검을 요청해 주십시오.

팬 날개가 불안정하게 흔들리거나 동작이 이상한 경우

팬 날개가 제대로 결합되지 않은 경우	<p>팬에 장착된 날개의 위아래 방향이 뒤바뀌지 않았는지 확인해 주십시오. (SIDE UP 표시가 천장 쪽을 향하고 있어야 합니다.)</p> <p>팬 날개를 모두 결합하지 않은 상태에서 팬을 동작시키지 않았는지 점검해 주십시오. 이때 각 날개의 고정 나사가 단단히 조여져 있는지 다시 한 번 확인해 주십시오.</p>
팬이 천장에 수평으로 설치되지 않은 경우	<p>모터 모듈과 날개가 올바른 위치에 정확히 결합되어 있는지 확인해 주십시오.</p> <p>모터 모듈이 천장에 수평으로 바르게 설치되어 있는지도 함께 점검해 주십시오.</p>
리시버에 연결된 커넥터가 빠진 경우	<p>실링팬 설치 시 리시버에 연결되는 2개의 커넥터가 모두 확실하게 결합되어 있는지 확인해 주십시오. 필요 시 모터 하우징을 분리하여 커넥터 연결 상태를 눈으로 한번 더 점검해 주십시오.</p>
날개 자체의 형상에 이상이 있는 경우	<p>날개를 분리하여 평평한 바닥에 올려 놓고 3개의 날개 형태를 서로 비교해 주십시오.</p> <p>다른 날개와 눈에 띄게 형태가 다른 날개가 있을 경우, 구매하신 판매처를 통해 교환을 요청해 주십시오.</p>

▲ 안전을 위해 유지보수를 수행하거나 실링팬을 청소하기 전에 항상 전원 스위치에서 전원을 끄세요.

제품 보증

- 레이더 커넥트 미니는 제품 2년 무상 A/S + 모터 4년 보증을 제공합니다.
- 구매일로부터 1개월 이내에 정품 보증서에 부착된 QR코드를 통해 정품 인증을 완료한 제품에 한해서만 A/S가 제공됩니다.
- 제품이 물과 접촉한 경우 감전 등 큰 사고로 이어질 수 있으므로, 즉시 사용을 중지하고 구매처를 통해 안전 점검을 받아 주십시오.

제품 문의

메종드컨셉(주)

Tel. 02-423-6177

10:00-17:00 (주말/공휴일 제외, 13:00-14:00 점심시간)

서울특별시 서초구 양재천로 135-8



제품 문의

